

ДОНБАСЬКА ДЕРЖАВНА МАШИНОБУДІВНА АКАДЕМІЯ

ЗАТВЕРДЖУЮ

Ректор ДДМА

В.Д. Ковальов

« ____ » _____ 2020 р.

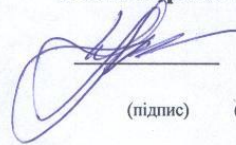
ПРОГРАМА ВСТУПНИХ ВИПРОБУВАНЬ

для вступу на навчання за ступенем магістра на базі диплому бакалавра,
спеціаліста

Спеціальність Електроенергетика, електротехніка та електромеханіка

Кафедра Електромеханічних систем автоматизації

Голова фахової атестаційної комісії



В.О. Квашнін

(підпис)

(ініціали та прізвище)

Краматорськ, 2020

ЗАГАЛЬНІ ПОЛОЖЕННЯ

Одним з пріоритетних завдань технічного вищого навчального закладу є підготовка студентів за освітнім рівнем «магістр», від якості якої залежить майбутній розвиток промисловості та науково-технічний прогрес в державі. Для вступу на освітній рівень «магістр» одним з головних завдань є складання вступного іспиту з відповідної спеціалізації, який включає в себе відповіді на запитання основної частини білету так і варіативної частини.

Програма для вступників містить низку теоретичних питань з дисциплін спеціалізації що вивчалися студентами при отриманні кваліфікаційного рівня «бакалавр» та приклад екзаменаційного білету.

1 ПИТАННЯ З ДИСЦИПЛІНИ «ТЕОРІЯ ЕЛЕКТРОПРИВОДУ»

1. Методика складання розрахункової схеми механічної частини електроприводу;
2. Розрахунок зведених моментів, моментів інерції і коефіцієнтів жорсткості в кінематичному ланцюзі ЕП;
3. Електромеханічні властивості двигунів постійного струму, основні рівняння;
4. Способи регулювання двигунів постійного струму, природні та штучні механічні характеристики, їх характерні особливості;
5. Розрахунок механічних характеристик двигунів постійного струму незалежного збудженні;
6. Визначення показників якості регулювання двигунів постійного струму;
7. Електромеханічні властивості асинхронних двигунів, основні рівняння;
8. Способи регулювання асинхронних двигунів, природні та штучні механічні характеристики, їх характерні особливості;
9. Розрахунок механічних характеристик асинхронних двигунів;
10. Визначення показників якості регулювання асинхронних двигунів;
11. Вибір двигунів за потужністю;
12. Графоаналітичний і аналітичний методи розрахунку перехідних процесів в системах електроприводу.

Навчально-методичні матеріали

Основна література:

1. Основы электропривода: Учебное пособие. – СПб.:Лань, 2008. – 192 с. – ISBN 978-5-8114-0770-5.
2. Общий курс электропривода: Учебник для вузов / Ильинский Н.Ф., Козаченко В.Ф. – М.: Энергоатомиздат, 1992. – 544 с.
3. Ключев В.И., Теория электропривода. – М.: Энергоатомиздат, 1985. – 560 с
4. Чилкин М.Г., Ключев В.И., Сандлер А.С. Теория автоматизированного электропривода. – М.: Энергия, 1979 – 616 с.
5. Чилкин М.Г., и др. Основы автоматизированного электропривода, - М.:, 1974. – 568 с.
6. Москаленко В.В., Автоматизированный электропривод. – М. Энергоатомиздат, 1981. – 538 с.
7. Андреев В.П., Сабинин Ю.А., Основы электропривода. – Л.: Госэнергоиздат, 1963 – 772 с.

Методичні вказівки:

1. Электропривод и автоматизация металлургических машин и агрегатов: М/у к выполнению раздела дипломного проекта студентами спец. 7.092203 «Электромеханические системы автоматизации и электропривод» / Задорожний Н.А. – Краматорск: ДГМА, 2008. – 68 с.
2. Методические указания к лабораторным работам по теории электропривода и электрооборудованию / Сост. А.И. Панкратов – Краматорск: ДГМА, 2002 – 152 с.
3. Методические указания к практическим занятиям по курсу «Электромеханические системы автоматизации и электропривод» дневной формы обучения / Олеярник А.В. – Краматорск: ДГМА, 2005. – 20 с.

2 ПИТАННЯ З ДИСЦИПЛІНИ «МОДЕЛЮВАННЯ ЕЛЕКТРОМЕХАНІЧНИХ СИСТЕМ»

1. Математичні моделі та основи функціонального опису систем;
2. Види моделей (фізична, математична);
3. Основні признаки класифікації і типи математичних моделей (ММ);
4. Вимоги до ММ та їх класифікація;

5. Методика сполучення ММ елементів, об'єктів або систем;
6. Загальні принципи формалізації об'єктів та систем. Морфологічний опис (побудова структури моделі);
7. Моделювання об'єктів та систем на основі потенційних функцій;
8. Математична модель простої механічної системи у поступово-обертальній системі координат руху;
9. Типові розрахунки схеми електромеханічних систем з різноманітним складанням елементів;
10. Коротка характеристика числових методів вирішення диференціальних та алгебраїчних рівнянь;
11. Рішення диференціальних рівнянь з використанням пакету прикладних програм МАСС;
12. Моделювання вхідних впливів, кінематичних похибок, та збурень на ЕОМ;
13. Моделювання гармонічних або циклічних навантажень у виді биття, навантажень у виді сухе ковзання, внутрішнього в'язкого тертя;
14. Моделювання стохастичних коливань; (конспект лекцій, [5, 3 -1; 6, 2-3])

Навчально- методичні матеріали

Основна література

1. Н.М. Капустин, Н.П. Дьяконов, П.М. Кузнецов: « Автоматизация машиностроения»: М. В.ш. 2002 г; 223 с.
2. А. Гулятев: «Имитационное моделирование в среде Windows (Визуализация. Программирование. Анализ данных): С-П; Коронарий, 1999 г. 228 с.
3. В.Н. Киричков: «Идентификация объектов систем управления технологическими процессами (Автоматика управления в технологических системах 2): К.; В.ш.; 1990 г; 263 с.
4. И.П. Копылов: «Математическое моделирование электрических машин»:М.; В.ш.; 2001 г.; 327 с.

Методичні вказівки:

1. В.П. Яблонь: «Прикладные пакеты машинного анализа и синтеза систем электропривода. Методические указания»: Алчевск; ДГМИ; 2003 г.; 45 с.
2. Разработка динамической модели асинхронного двигателя с использованием оригинальных кафедральных разработок : методические указания к разделу дипломного проектирования для студентов специальности 6.050702 “Электромеханические системы автоматизации” всех форм обучения / сост. В. О. Квашнин. – Краматорск : ДГМА, 2015. – 23 с.
3. Методичні вказівки до лабораторних робіт з дисципліни “Моделювання електромеханічних систем” (для студентів спеціальності “Електромеханічні системи автоматизації та електропривод” денної та заочної форми навчання) / укладач Квашнін В. О. – Краматорськ: ДДМА, 2008. – 36 с.
4. Методические указания к использованию пакета программ Matlab+Simulink в курсах изучения дисциплин, предусматриваемых моделирование динамических систем с помощью ЭВМ / Сост.: Квашнин В.О., Королевский А.В. – Краматорск: ДГМА, 2004. – 24 с.
5. «Конспект лекцій по курсу МЕМС»: Краматорськ; ДДМА; 2003 р.; (у електронному варіанті)

3 ПИТАННЯ З ДИСЦИПЛІНИ « ЕЛЕКТРОПОСТАЧАННЯ ПРОМИСЛОВИХ ПІДПРИЄМСТВ»

1. Енергетична система та її складові частини.
- 2 Основні вимоги, що пред'являються до систем електропостачання.
3. Схеми живлення підприємств електроенергією.
- 4.Основні групи споживачів електричної енергії по категорії надійності.
5. Особливості електропостачання групи споживачів електричної енергії, що відносяться до першої категорії надійності.
- 6.Особливості електропостачання групи споживачів електричної енергії, що відносяться до другої категорії надійності.
- 7.Особливості електропостачання групи споживачів електричної енергії, що відносяться до третьої категорії надійності.
- 8.Особливості електропостачання споживачів електричної енергії, що відносяться до надкатегорійні (особливої) групи.
9. Системи електропостачання промислових підприємств.
10. Схеми розподілу електроенергії на підприємствах.
11. Конструктивне виконання цехових електричних мереж.
12. Система електропостачання з ізольованою нейтраллю. Умови її застосування. Переваги та недоліки.
13. Електричні навантаження. Основні поняття і визначення.

14. Основні характеристики електричних навантажень.
15. Графіки електричних навантажень.
16. Вибір і розрахунок мережі ВН.
17. Вибір і розрахунок мережі НН.
18. Короткі замикання, причини їх виникнення та класифікація.
19. Аналіз процесів к.з. в енергосистемі необмеженої потужності.
20. Аналіз процесів к.з. в енергосистемі обмеженою потужності.
21. Класифікація видів захистів в електроустановках.
22. Призначення, застосування і вибір від'єднувачів.
23. Розрахунок і вибір комутаційної і захисної апаратури.
24. Струміві захисту і їх класифікація.
25. Заземлення. Основні поняття і визначення.

Навчально – методичні матеріали

Основна література

1. Липкин Ю.Б. «Электроснабжение промышленных предприятий и установок». – М. :Высшая школа, 1990 г.
2. Жежеленко И.В., Саенко Ю.Л. Вопросы качества электроэнергии в электроустановках, ПГТУ, 1996 г.
3. Князевский Б.А., Липкин Б.Ю. «Электроснабжение промышленных предприятий» - М.:Высшая школа, 1986 г.
4. Фёдоров А.А., Каменева В.В. « Основы электроснабжения промышленных предприятий» - М.:Энергия, 1979 г.

Методичне забезпечення

1. Робоча навчальна програма дисципліни « Електропостачання та енергозбереження електромеханічних установок» для напряму підготовки 6.092200 «Електромеханіка» спеціальності 7.092203 « Електромеханічні системи автоматизації та електропривод» : К; НТТУ «КПІ»; 2002 р. – 9 стр.
2. М.У. для самостоятельной работы по дисциплине электроснабжение промышленных предприятий. Квашнин В.О. 2005 г. Рукопис. С.48
3. М.У. до виконання курсового проекту по курсу: «Електропостачання промислових підприємств» (студ.спеціальності 7.092203 усіх форм вивч.) / Сост. Квашнін В.О. – Краматорськ:ДДМА, 2006.- 36 с.

4 ПИТАННЯ З ДИСЦИПЛІНИ «ТЕОРІЯ АВТОМАТИЧНОГО КЕРУВАННЯ»

1. Математичний опис елементів систем автоматичного керування постійного та змінного струму
2. Визначення диференціальних рівнянь та передатних функцій ланок систем автоматичного керування.
3. Побудова частотних характеристик ланок систем автоматичного керування.
4. Перетворення структурних схем систем автоматичного керування.
5. Дослідження систем автоматичного керування у просторі стану.
6. Дослідження стійкості систем автоматичного керування за коренями характеристичного рівняння та за алгебраїчним критерієм Гурвіца.
7. Дослідження стійкості систем автоматичного керування за критерієм Михайлова.
8. Дослідження стійкості систем автоматичного керування за критерієм Найквіста.
9. Побудування перехідних процесів в системах автоматичного регулювання.
10. Визначення показників якості систем автоматичного регулювання за кореневим методом.
11. Основні закони регулювання та типи регуляторів систем автоматичного керування.
12. Розрахунок параметрів систем автоматичного керування для систем підпорядкованого регулювання.
13. Розрахунок параметрів систем автоматичного керування для систем модального керування.

Навчально-методичні матеріали

Основна література:

1. Башарин А.В. «Динамика нелинейных автоматических систем управления». – Л.: Энергия, 1974. – 200с.
2. Башарин А.В. Управление электроприводами / В.А. Новиков, Г.Г. Соколовский . – Л.:Энергоиздат, 1982. – 392 с.

3. Башарин А.В. Примеры расчета автоматизированного электропривода на ЭВМ/Ю.В. Постников.- Л.:Энергоатомиздат, 1990. – 512 с.
4. Бесекерский В. А. «Теория систем автоматического регулирования»./Е. П. Попов. – М. :Физматгиз, 1975. – 768 с.
5. Зайцев Г.Ф. «Теория автоматического управления и регулирования. – 2-е изд. – К.:В.ш., 1989.- 431 с.
6. Попович М.Г., Ковальчук О.В. Теорія автоматичного керування: Підручник. – К.: Либідь, 2007. – 544 с.
7. Сборник задач по теории автоматического регулирования и управления. / Под ред. В.А. Бесекерского. – М.:Наука, 1978. – 512 с.
8. «Теория автоматического управления .Ч.1. Теория линейных систем автоматического управления» / Под ред. А.А. Воронова. – 2-е изд. – М.: В.ш., 1986. – 367 с.
9. Юревич Е.И. «Теория автоматического управления». – 2-е изд. – Л.: Энергия, 1975. – 416 с.
10. Євстіфеєв В.О. Теорія автоматичного керування: Навчальний посібник . Кременчук, 2006. – 476 с.
11. Гоголюк П. Ф., Гречин Т. М. Теорія автоматичного керування: Навчальний посібник. Львів: Видавництво Львівської політехніки, 2009. – 280 с.
12. Кузовков Н.Т. Дорф Р.Современные системы управления/ Р. Дорф, Р. Бишоп. Пер. с англ. Б. И. Копылова. – М.: Лаборатория Базовых Знаний, 2002. – 832 с.
13. Ким Д.П. Теория автоматического управления. Т. 1. Линейные системы. – 2-е изд., испр. и доп. – М.: ФИЗМАТЛИТ, 2016. – 312 с.

Методичні вказівки

1. Методические указания к самостоятельной работе по дисциплинам «Теория автоматического управления» для студентов специальностей 7.092203 / сост. Н.А. Задорожний Н.А., И.Н. Задорожня – Краматорск: ДГМА, 2009 г. – 36 с.
2. Методические указания к лабораторным работам по дисциплине «Теория автоматического управления» для студентов специальностей 7.092203 Ч.1. / сост. А.В. Тимошенко, Н.А. Задорожний – Краматорск: ДГМА, 2008. – 36 с.

3. Методические указания по выполнению курсовой работы по дисциплине «Теория автоматического управления» / Сост. Н.А. Задорожний, И.Н. Задорожня. – Краматорск: ДГМА, 2004. – 35 с.
4. Методичні вказівки до розв'язання задач з дисципліни «Теорія автоматичного керування» Ч.1. (для студентів спеціальності 7.092203 всіх форм навчання)/Шеремет О.І. – Краматорськ: ДДМА, 2006.- 48 с.
5. Методичні вказівки до лабораторних робіт з дисципліни «Теорія автоматичного керування» Ч.1 (для студентів спеціальності 7.092203 всх форм навчання)/Шеремет О.І. – Краматорськ: ДДМА, 2007. – 24с.
6. Розв'язання задач з теорії автоматичного керування електроприводами: Навчальний посібник для студентів вищих навчальних закладів/Шеремет О.І. – Краматорськ: ДДМА, 2007. – 124 с.
7. Методичні вказівки до виконання курсової роботи з дисципліни «Теорія автоматичного керування» (для студентів спеціальності 7.092203 всіх форм навчання)/Шеремет О.І. – Краматорськ: ДДМА, 2008. – 32 с.

Голова фахової атестаційної комісії

В.О. Квашнін

Критерії оцінювання білету для вступу на навчальний рівень магістр
Білет оцінюється: базова частина – 100 балів, варіативна частина – 100 балів.

Зразок екзаменаційного білета

ДОНБАСЬКА ДЕРЖАВНА МАШИНОБУДІВНА АКАДЕМІЯ

ЗАТВЕРДЖУЮ

Ректор ДДМА

_____ В.Д. Ковальов

«_____» _____ 2020 р.

Ступінь Магістр

Спеціальність 141 Електроенергетика, електротехніка та електромеханіка

Освітньо-професійна програма Електроенергетика, електротехніка та електромеханіка

ЕКЗАМЕНАЦІЙНИЙ БІЛЕТ № 1

І ЧАСТИНА

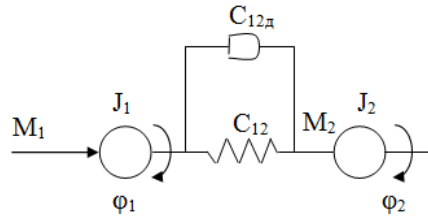
(Відповідь – 10 балів)

- 1. Характерною особливістю повторно-короткочасного режиму роботи механізмів циклічної дії є:**
 - А) періоди незмінного номінального навантаження чергуються з періодами холостого ходу двигуна
 - В) короткочасні періоди навантаження чергуються з періодами відключення машини
 - С) періоди реверсу чергуються з періодами незмінного номінального навантаження
- 2. Відношення максимального (критичного) моменту до номінального обертового моменту - це:**
 - А) критичний момент, виражений у відносних одиницях
 - В) кратність критичного моменту
 - С) перевантажувальна здатність двигуна
- 3. При збільшенні ковзання асинхронного двигуна змінюється наступний показник:**
 - А) зменшується швидкість двигуна
 - В) знижується продуктивність виробничого механізму
 - С) всі відповіді вірні
- 4. Яке з наведених визначень передавальної функції є найбільш вірним?**
 - 1) відношення вихідної величини до вхідної;
 - 2) відношення зображення за Лапласом вихідної величини до зображення за Лапласом вхідної величини;
 - 3) залежність коефіцієнта підсилення до частоти;
 - 4) відношення зображення за Лапласом виходу до зображення за Лапласом входу при нульових початкових умовах;

5. Що є необхідною та достатньою умовою стійкості лінійної системи автоматичного керування?

- 1) додатність всіх коефіцієнтів характеристичного рівняння
- 2) від'ємність всіх коефіцієнтів характеристичного рівняння
- 3) додатність дійсних частин всіх коренів характеристичного рівняння;
- 4) від'ємність дійсних частин всіх коренів характеристичного рівняння;

6. За наведеною кінематичною схемою механічної частини електроприводу оберіть відповідну математичну модель у вигляді системи рівнянь



$$\begin{cases} \varphi_1 = \frac{M_1 - M_2}{J_1 p^2} \\ \varphi_2 = \frac{M_2}{J_2 p^2} \\ M_2 = C_{12}(\varphi_1 - \varphi_2) + C'_{12}(\omega_1 - \omega_2) \end{cases}$$

1)

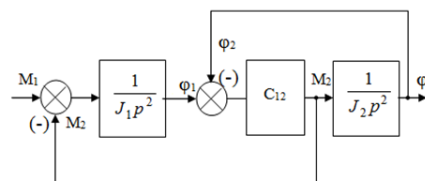
$$\begin{cases} \varphi_1 = \frac{M_1 - M_2}{J_1 p^2} \\ \varphi_2 = \frac{M_{12}}{J_2 p^2} \\ M_{12} = C_{12}(\varphi_1 - \varphi_2) \end{cases}$$

2)

$$\begin{cases} M_1 - M_2 = J_1 \frac{d^2}{dt^2} \varphi_1 \\ M_2 = J_2 \frac{d^2}{dt^2} \varphi_2 \\ M_2 = C_{12}(\varphi_1' - \varphi_2) + C'_{12}(\omega_1' - \omega_2) \\ \varphi_1' = \begin{cases} \varphi_1 - \gamma_{12} \text{sign}(\varphi_1), (\varphi_1 - \varphi_1') \geq \gamma_{12}, \varphi_1 \geq 0 \\ \varphi_1 + \gamma_{12} \text{sign}(\varphi_1), (\varphi_1 - \varphi_1') \geq \gamma_{12}, \varphi_1 \leq 0 \end{cases} \end{cases}$$

3)

7. За наведеною структурною блок-схемою механічної частини електроприводу оберіть відповідну математичну модель у вигляді системи рівнянь



$$\begin{cases} \varphi_1 = \frac{M_1 - M_2}{J_1 p^2} \\ \varphi_2 = \frac{M_2}{J_2 p^2} \\ M_2 = C_{12}(\varphi_1 - \varphi_2) + C'_{12}(\omega_1 - \omega_2) \end{cases}$$

1)

$$\begin{cases} \varphi_1 = \frac{M_1 - M_2}{J_1 p^2} \\ \varphi_2 = \frac{M_{12}}{J_2 p^2} \\ M_{12} = C_{12}(\varphi_1 - \varphi_2) \end{cases}$$

2)

$$\begin{cases} M_1 - M_2 = J_1 \frac{d^2}{dt^2} \varphi_1 \\ M_2 = J_2 \frac{d^2}{dt^2} \varphi_2 \\ M_2 = C_{12}(\varphi_1' - \varphi_2) \\ \varphi_1' = \begin{cases} \varphi_1 - \gamma_{12} \text{sign}(\varphi_1), (\varphi_1 - \varphi_1') \geq \gamma_{12}, \varphi_1 \geq 0 \\ \varphi_1 + \gamma_{12} \text{sign}(\varphi_1), (\varphi_1 - \varphi_1') \geq \gamma_{12}, \varphi_1 \leq 0 \end{cases} \end{cases}$$

3)

8. Втрати напруги в електричних мережах не повинні перевищувати:

- 1) 5%; 2) 3%; 3) 7,5%; 4) 10%; 5) 15%.

9. Коефіцієнт чутливості захисту визначається:

- 1) відношенням мінімального струму КЗ до струму спрацьовування захисту;
- 2) відношенням струму спрацьовування відсічення до номінального струму спрацьовування первинної обмотки трансформатора;
- 3) відношенням середньої активної потужності одного або групи приймачів за найбільш завантажену зміну до номінальної потужності;
- 4) відношенням розрахункового максимуму активного навантаження групи електроприймачів до середньої навантаженні за найбільш завантажену зміну;
- 5) ставленням струму відпускання до току спрацьовування.

10. Основними параметрами схем релейного захисту є:

- 1) струм спрацьовування захисту $I_{с.з}$, струм спрацьовування реле $I_{с.р}$.

- 2) коефіцієнт попиту;
- 3) розрахункова максимальне навантаження групи приймачів;
- 4) час використання максимального навантаження;
- 5) коефіцієнт форми;

II ЧАСТИНА

(Відповідь – 20 балів)

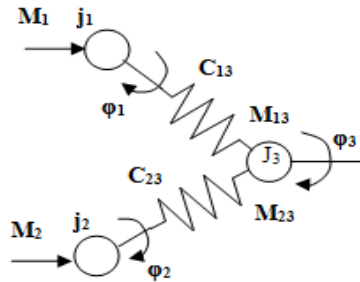
1. Які з перерахованих механізмів мають циклічний характер робочого процесу:

- A) компресори
- B) одноковшеві з дизельним двигуном екскаватори
- C) ескалатори

2. В якому режимі працюють електроприводи механізмів циклічної дії:

- A) в короткочасному режимі
- B) в номінальному тривалому режимі
- C) в повторно-короткочасному режимі

3. За наведеною кінематичною схемою механічної частини електроприводу оберіть відповідну математичну модель у вигляді системи рівнянь



$$\begin{cases} \varphi_1 = \frac{M_1 - M_{13}}{j_1 p^2}; \\ \varphi_2 = \frac{M_2 - M_{23}}{j_2 p^2}; \\ M_{13} = C_{13}(\varphi_1 - \varphi_3); \\ M_{23} = C_{23}(\varphi_2 - \varphi_3); \\ \varphi_3 = \frac{M_{13} + M_{23}}{j_3 p^2}; \end{cases}$$

1)

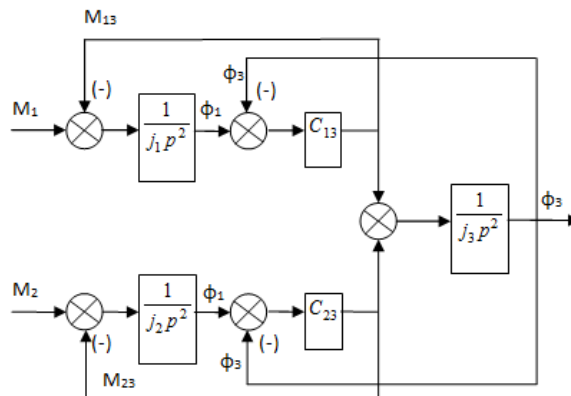
$$\begin{cases} \varphi_1 = \frac{M_1 - M_2 - M_3}{J_1 p^2} \\ M_2 = C_{12}(\varphi_1 - \varphi_2) \\ M_3 = C_{13}(\varphi_1 - \varphi_3) \\ \varphi_2 = \frac{M_2}{J_2 p^2} \\ \varphi_3 = \frac{M_3}{J_3 p^2} \end{cases}$$

2)

$$\begin{cases} M_1 - M_2 = j_1 \frac{d^2 \varphi_1}{dt^2}; \\ M_2 - F_{23} \cdot R = j_2 \frac{d^2 \varphi_2}{dt^2}; \\ F_{23} = m_3 \frac{d^2 t_1}{dt^2}; \\ M_{12} = C_{12}(\varphi_1 - \varphi_2); \\ F_{23} = C_{23}(x_1 - x_2); \\ x_2 = \varphi_2 R; \end{cases}$$

3)

4. За наведеною структурною блок-схемою механічної частини електроприводу оберіть відповідну математичну модель у вигляді системи рівнянь



$$\left\{ \begin{array}{l} \varphi_1 = \frac{M_1 - M_{13}}{j_1 p^2}; \\ \varphi_2 = \frac{M_2 - M_{23}}{j_2 p^2}; \\ M_{13} = C_{13}(\varphi_1 - \varphi_3); \\ M_{13} = C_{23}(\varphi_2 - \varphi_3); \\ \varphi_3 = \frac{M_{13} + M_{23}}{j_3 p^2}; \end{array} \right.$$

1)

$$\left\{ \begin{array}{l} \varphi_1 = \frac{M_1 - M_2 - M_3}{J_1 p^2} \\ M_2 = C_{12}(\varphi_1 - \varphi_2) \\ M_3 = C_{13}(\varphi_1 - \varphi_3) \\ \varphi_2 = \frac{M_2}{J_2 p^2} \\ \varphi_3 = \frac{M_3}{J_3 p^2} \end{array} \right.$$

2)

$$\left\{ \begin{array}{l} M_1 - M_2 = j_1 \frac{d^2 \varphi_1}{dt^2}; \\ M_2 - F_{23} \cdot R = j_2 \frac{d^2 \varphi_2}{dt^2}; \\ F_{23} = m_3 \frac{d^2 x_1}{dt^2}; \\ M_{12} = C_{12}(\varphi_1 - \varphi_2); \\ F_{23} = C_{23}(x_1 - x_2); \\ x_2 = \varphi_2 R; \end{array} \right.$$

3)

5. Селективність - це:

- 1) властивість релейного захисту визначати пошкоджений елемент і відключати золько його і вказувати місце виникнення ненормального режиму або елемента;
- 3) здатність релейного захисту вказувати місце виникнення ненормального режиму або елемента системи електропостачання;
- 4) здатність релейного захисту вказувати місце пошкодження знаходяться в інших приєднання
- 5) відношення струму відпускання до току спрацьовування;
- 6) здатність реле спрацьовувати при певному значенні потужності, яка подається в обмотку реле.

Голова фахової атестаційної комісії

(підпис)

Квашнін В.О.

(ініціали та прізвище)